

QFA4030

DC~40GHz, 30W

特点:

- * 低驻波
- * 高衰减精度

应用:

- * 无线
- * 发射机
- * 实验室测试
- * 雷达

电气性能

频率:	DC~40GHz
衰减值:	10dB, 20dB, 30dB, 40dB
阻抗:	50Ω
平均功率 ^[1] :	≤30W@25°C
峰值功率:	200W (5μS 脉宽, 10% 占空比)

[1] 温度升高到 125°C 时功率线性下降至 3W。

机械性能

射频连接器:	2.92mm
外壳:	铝
介质:	PEI
外导体:	不锈钢钝化
公头内导体:	黄铜镀金
母头内导体:	镀青铜镀金

环境条件

工作温度:	-55~+125°C
-------	------------

衰减精度与驻波

频率 (GHz)	衰减精度 (±dB) 与 衰减值 (dB)				驻波 (最大值)
	10	20	30	40	
DC~40	-1.5/+2.0	-1.5/+2.0	-1.5/+2.0	-1.5/+2.0	1.35

命名规则
QFA4030-X-Y-Z

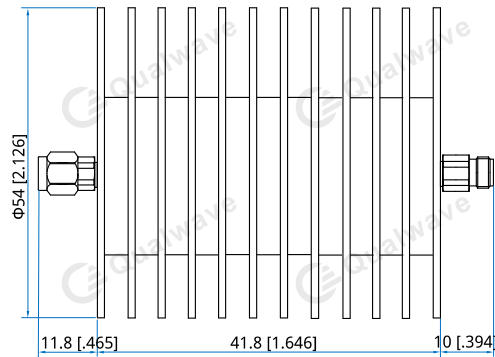
- X: 频率 (GHz)
- Y: 衰减值 (dB)
- Z: 连接器类型

连接器命名规则:

K - 2.92mm

示例:

固定衰减器, DC~40GHz, 2.92mm 公头输入, 2.92mm 母头输出, 衰减 20dB, 型号: QFA4030-40-20-K

结构尺寸


单位: mm [in]

公差: ±2%