

QMS2E

DC~6GHz, SPDT

特点:

- * 低驻波
- * 低损耗
- * 高隔离

应用:

- * 无线
- * 发射机
- * 实验室测试
- * 雷达

电气性能

频率:	DC~6GHz
插损:	0.3dB
隔离度:	70dB
驻波:	1.3
功率:	650W
阻抗:	50Ω

电压*1 (V)	+12	+24	+28	
电流 (mA)	失效保护型	350	200	180
	锁存型	400	200	185

[1] 可根据用户要求选择电压。

TTL	低电平	高电平	
	0~0.3V	3~5V	20mA

指示端*2	耐压 (V)	电流容量 (mA)	阻值 (Ω)
	≤50	≤100	≤15

[2] 该功能运行前先连接控制端 VDC&GND。

机械性能

开关顺序:	先断后合
开关时间:	≤15mS
使用寿命:	2 百万次
振动 (运行):	20-2000Hz, 10G RMS
机械冲击 (未运行):	50G, 1/2Sine, 11mS
射频连接器:	SC 母头
电源与控制接口连接器:	接线柱或 9 芯 D 型头
重量:	240g

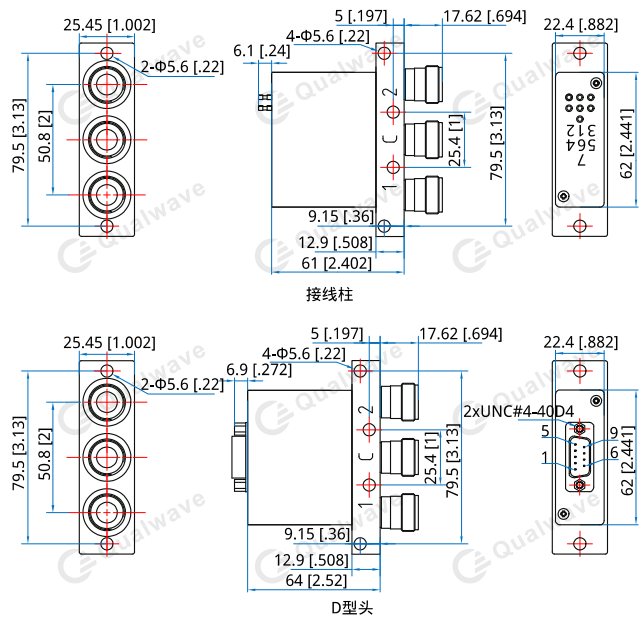
环境条件

工作温度:	-25~+65℃
扩展温度:	-45~+85℃
储存温度:	-55~+85℃

其他选项

TTL: T
 指示: I
 扩展温度: Z
 共阳极

结构尺寸 (非 TTL/TTL 指示)



单位: mm [in]
 公差: ±0.5mm [±0.02in]

命名规则

QMS2E-F-WXY

F: 频率 (GHz)
 W: 传动装置类型: 失效保护型 (0); 锁存型 (1)
 X: 电压: +12V (E); +24V (K); +28V (M)
 Y: 电源接口: 接线柱 (0); D 型头 (1)
 Z: 其他选项

示例:

SPDT 开关, DC-6GHz, 失效保护型, +12V, 接线柱, TTL 控制, 带指示, 型号: QMS2E-6-0E0TI。

可根据要求定制。

引脚定义
失效保护型

引脚	功能	引脚	功能
1	电压 (射频: 2→0)	4~5	指示 (1~2)
2/8/9	未定义	6	指示 (公共端)
3	公共端	7	电压

失效保护型带 TTL

引脚	功能	引脚	功能
1	电压 (射频: 2→0)	4~5	指示 (1~2)
2	TTL	6	指示 (公共端)
3	公共端	7~9	未定义

锁存型

引脚	功能	引脚	功能
1	电压 (射频: 1→0)	6	指示 (公共端)
2	电压 (射频: 2→0)	7	电压
3	公共端	8~9	未定义
4~5	指示 (1~2)		

锁存型带 TTL

引脚	功能	引脚	功能
1	电压	5~6	指示 (1~2)
2	TTL (射频: 1→0)	7	指示 (公共端)
3	公共端	8~9	未定义
4	TTL (射频: 2→0)		