

QAMVM2

NMD 1.85mm 转 NMD 2.4mm

特点:

* 低驻波

应用:

* 无线
* 发射机
* 实验室测试
* 雷达

电气性能

频率: DC~50GHz
驻波: ≤ 1.25
阻抗: 50Ω

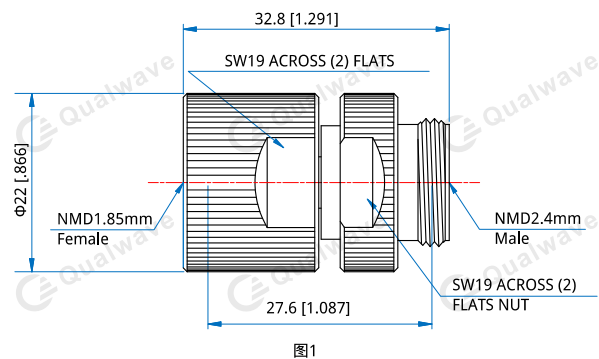
机械性能

射频连接器: NMD 1.85mm
NMD 2.4mm
连接寿命: 2000 次
外导体: 不锈钢 SUS303 钝化
电介质: PEEK
内导体: 镀青铜镀金

环境条件

温度: $-55\sim+165^{\circ}\text{C}$

结构尺寸



单位: mm [in]

公差: $\pm 0.2\text{mm}$ [$\pm 0.008\text{in}$]

命名规则

QAMVM2-FM - NMD 1.85mm (母) 转 NMD 2.4mm (公), 图 1

可根据要求定制。