

QFA08K8

DC~8GHz, 800W

特点:

- * 低驻波
- * 高衰减精度

应用:

- * 无线
- * 发射机
- * 实验室测试
- * 雷达

电气性能

频率:	DC~8GHz
衰减值:	50dB
阻抗:	50Ω
平均功率 ^{*1} :	≤800W@25°C
峰值功率:	5KW (5μs 脉宽, 10% 占空比)

[1] 温度升高到 125°C 时功率线性下降至 80W。

衰减精度与驻波

频率 (GHz)	衰减精度 (±dB) 与衰减值 (dB)	驻波 (最大值)
	50	
DC~4	±1.0	1.35
DC~6	±1.0	1.45
DC~8	±1.5	1.45

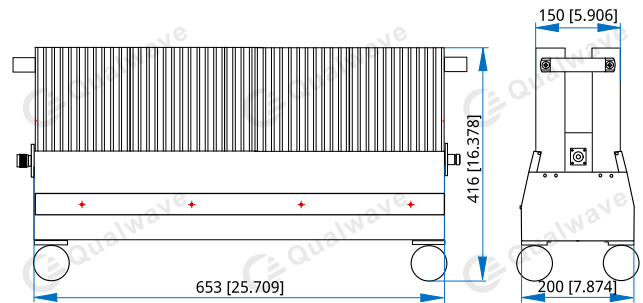
机械性能

尺寸 ^{*2} :	653*200*416mm
	25.709*7.874*16.378in
重量:	25.2Kg
射频连接器:	N, 7/16 DIN
材质:	铝
连接器外壳:	黄铜镀镍
阳内导体:	黄铜镀金
阴内导体:	镀青铜镀金

[2] 不包含连接器。

环境条件

温度:	-55~+125°C
-----	------------

结构尺寸


单位: mm [in]

公差: ±3%

命名规则
QFA08K8-X-Y-Z

X: 频率 (GHz)

Y: 衰减值 (dB)

Z: 连接器类型

连接器命名规则:

NFNF - N 母头

NN - N 公头

N - N 公头&N 母头

7F7F - 7/16 DIN 母头

77 - 7/16 DIN 公头

7 - 7/16 DIN 公头&母头

示例:

固定衰减器, DC-4GHz, 800W, N 公头输入, N 母头输出, 衰减值 50dB, 型号: QFA08K8-4-50-N。