

QFA015K

DC~1GHz, 5000W

特点:

- * 低驻波
- * 高衰减精度

应用:

- * 无线
- * 发射机
- * 实验室测试
- * 雷达

电气性能

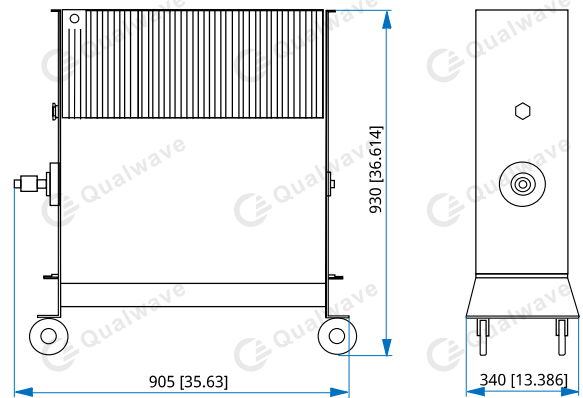
频率:	DC~1GHz
衰减值:	20, 30, 40, 50dB
阻抗:	50Ω
平均功率:	5000W
峰值功率:	100KW (1ms 脉宽, 5%占空比)

机械性能

尺寸:	905*340*930mm 35.63*13.386*36.614in
射频连接器:	7/16 DIN, L36, L52
重量:	110Kg
材质:	铝
连接器外壳:	黄铜镀镍
阳内导体:	黄铜镀金
阴内导体:	磷青铜镀金
冷却:	油冷, 风冷

环境条件

温度:	-40~+45°C
-----	-----------

结构尺寸


单位: mm [in]
公差: ±2mm [±0.08in]

说明:

开机前将六角螺母更换为排气阀, 运输时将排气阀更换成六角螺母。

衰减精度与驻波

频率 (GHz)	衰减精度 (±dB) 与 衰减值 (dB)				驻波 (最大值)
	20	30	40	50	
DC~0.03	/	±0.5	±0.5	±0.5	1.10
0.03~0.088	/	±0.5	±0.5	±0.5	1.15
0.088~0.5	/	±1.0	±1.0	±1.0	1.25
0.5~1	/	/	/	/	1.4@DC~0.7GHz, 1.45@7/16DIN 母头

命名规则
QFA015K-X-Y-Z

X: 频率 (GHz)
Y: 衰减值 (dB)
Z: 连接器类型

连接器命名规则:

7F - 7/16 DIN 母头
L4F - L36 母头
L3F - L52 母头

示例:

固定衰减器, DC-1GHz, 5000W, 7/16 DIN 母头输入, 7/16 DIN 母头输出, 衰减值 50dB, 型号: QFA015K-1-50-7F7