

QELC-V

1.85mm, DC~67GHz

特点:

- * 低驻波
- * 免焊接
- * 可重复使用
- * 安装简便

应用:

- * 实验室测试

电气性能

频率: DC~67GHz
 驻波: ≤1.35
 阻抗: 50Ω

机械性能

射频连接器: 1.85mm
 外导体: 不锈钢 (钝化)
 介质: PEI 或 PTFE
 内导体: 铍青铜镀金

环境条件

温度: -55~+165°C

命名规则

QELC-V-2 - 图 1

QELC-V-3 - 图 2

QELC-VF-2 - 图 3

QELC-VF-3 - 图 4

可根据要求定制。

结构尺寸

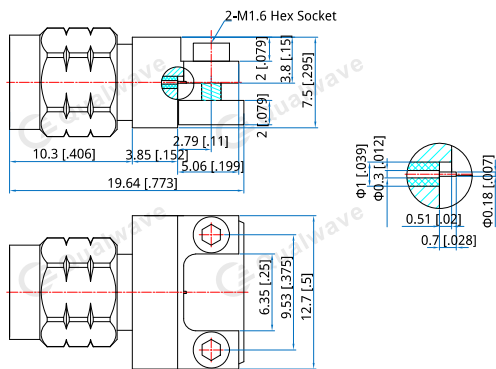


图1

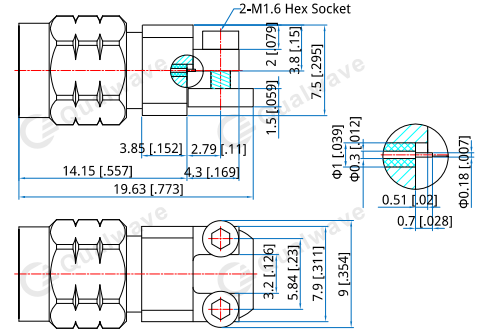


图2

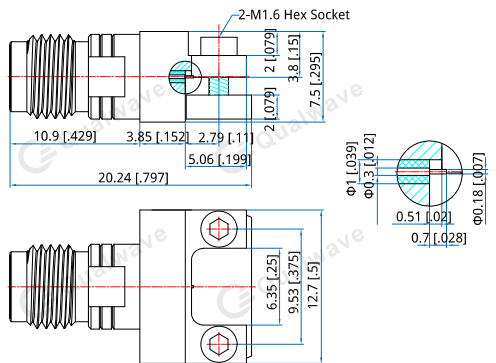


图3

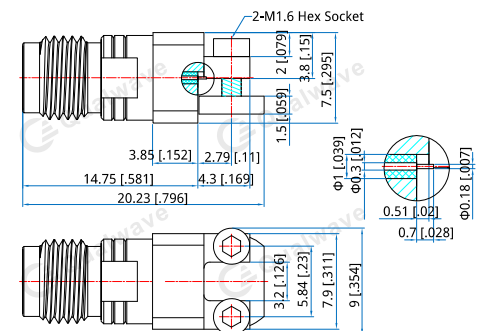
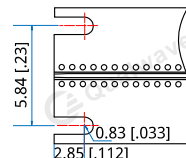
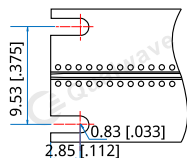


图4

PCB 尺寸



单位: mm [in]

公差: $\pm 0.2\text{mm}$ [$\pm 0.008\text{in}$]