

QELC-2-2

2.4mm, DC~50GHz

特点:

- * 低驻波
- * 免焊接
- * 可重复使用
- * 安装简便

应用:

- * 实验室测试

电气性能

频率:	DC~50GHz
驻波:	≤1.3
阻抗:	50Ω

机械性能

射频连接器:	2.4mm
外导体:	不锈钢 (钝化)
介质:	PEI 或 PTFE
内导体:	镀青铜镀金

环境条件

温度:	-55~+165°C
-----	------------

命名规则

QELC-2-2 - 图 1

QELC-2F-2 - 图 2

可根据要求定制。

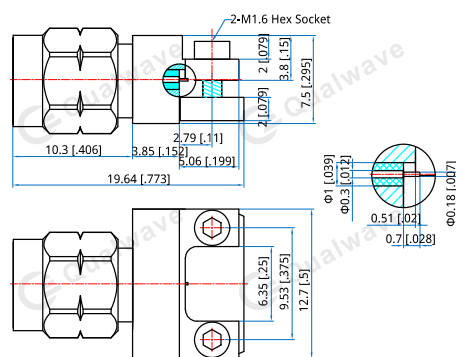
结构尺寸


图1

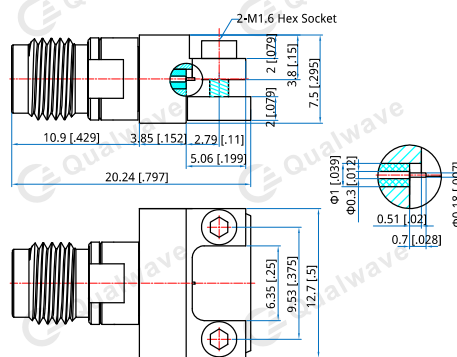
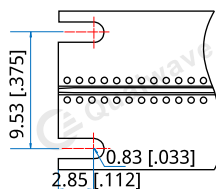


图2

PCB 尺寸


单位: mm [in]

公差: ±0.2mm [±0.008in]