

# QCT6710

## DC~67GHz, 10W

**特点:**

- \* 低驻波
- \* 高衰减精度

**应用:**

- \* 无线
- \* 发射机
- \* 实验室测试
- \* 雷达

**电气性能**

频率:	DC~67GHz
驻波:	≤1.4
阻抗:	50Ω
平均功率 <sup>[1]</sup> :	≤10W@25°C
峰值功率:	100W (5μs 脉宽, 5% 占空比)

[1] 温度升高到 125°C 时功率线性下降至 1W。

**机械性能**

射频连接器:	1.85mm
连接器外壳:	不锈钢钝化
散热器外壳:	铝合金发黑
介质:	PEI
公头内导体:	黄铜镀金

[1] 不包含连接器

**环境条件**

工作温度:	-55~+125°C
存储温度:	-55~+125°C

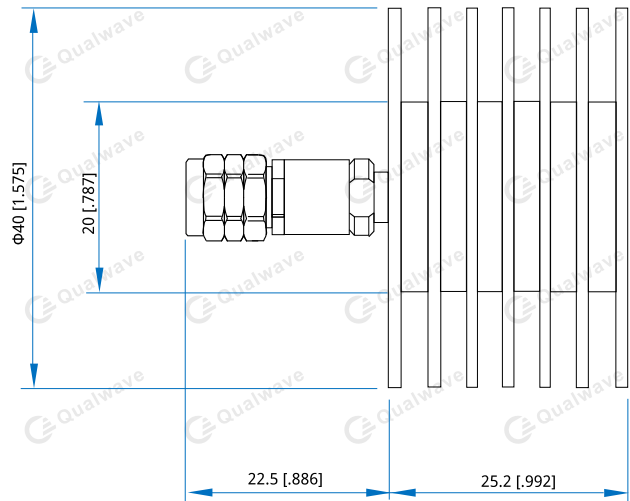
**结构尺寸**


图1

单位: mm [in]  
公差: ±2mm [±0.08in]

**命名规则**
**QCT6710-X-Y**

X: 频率 (GHz)

Y: 连接器类型

**连接器命名规则**

V - 1.85mm 公头 (图 1)

VF - 1.85mm 母头

**示例**

同轴负载, DC-67GHz, 1.85mm 公头, 型号: QCT6710-67-V.

可根据要求定制。