

QCT6705

DC~67GHz, 5W

特点:

- * 低驻波
- * 宽带

应用:

- * 发射机
- * 天线
- * 实验室测试
- * 阻抗匹配

电气性能

频率范围:	DC~67GHz
平均功率 ^{*1} :	≤5W@25°C
驻波:	≤1.35
阻抗:	50Ω
峰值功率:	20W (5μS 脉宽, 2.5% 占空比)

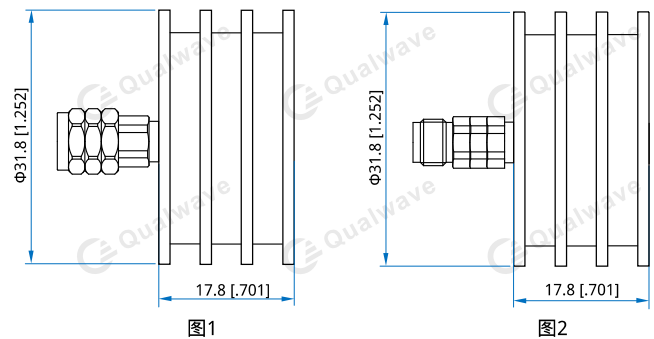
[1] 温度升高到 125°C 时功率线性下降至 0.5W。

机械性能

连接器:	1.85mm
外导体:	不锈钢
介质:	PEI
阳内导体:	黄铜镀金
阴内导体:	镀青铜镀金

环境条件

温度:	-55~+125°C
-----	------------

结构尺寸


单位: mm [in]

公差: ±2mm [±0.08in]

命名规则:

QCT6705-X-Y

X: 频率 (GHz)

Y: 连接器类型

连接器命名规则

V - 1.85mm 公头 (图 1)

VF - 1.85mm 母头 (图 2)

示例

同轴负载, DC-67GHz, 5W, 1.85mm 公头, 型号: QCT6705-67-V

可根据要求定制