

QCT5010

DC~50GHz, 10W

特点:

- * 低驻波
- * 高衰减精度

应用:

- * 无线
- * 发射机
- * 实验室测试
- * 雷达

电气性能

频率:	DC~50GHz
驻波:	≤1.4
阻抗:	50Ω
平均功率 ^[1] :	≤10W@25°C
峰值功率:	100W (5μs 脉宽, 5% 占空比)

[1] 温度升高到 125°C 时功率线性下降至 1W。

机械性能

尺寸 ^[1] :	25.2*Φ40mm 0.992*Φ1.575in
射频连接器:	2.4mm
连接器外壳:	不锈钢钝化
散热器外壳:	铝合金发黑
介质:	PEI
公头内导体:	黄铜镀金

[1] 不包含连接器

环境条件

工作温度:	-55~+125°C
存储温度:	-55~+125°C

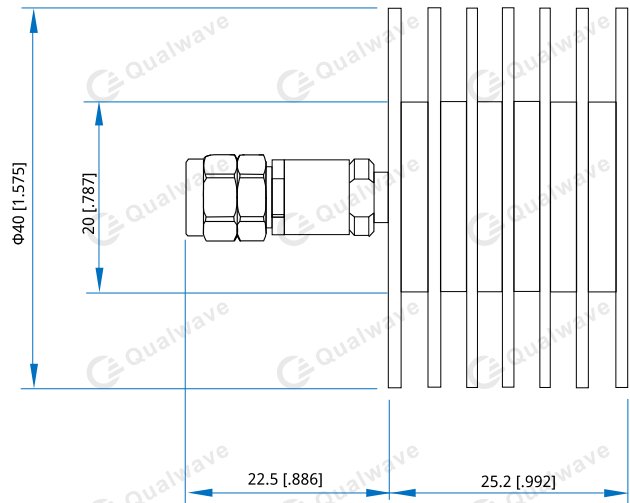
结构尺寸


图1

单位: mm [in]
公差: ±2mm [±0.08in]

命名规则
QCT5010-X-Y

X: 频率 (GHz)

Y: 连接器类型

连接器命名规则

2 - 2.4mm 公头 (图 1)

2F - 2.4mm 母头

示例

同轴负载, DC-50GHz, N 公头, 型号: QCT5010-50-2.

可根据要求定制。