

QCT5005

DC~50GHz, 5W

特点:

- * 低驻波
- * 宽带

应用:

- * 发射机
- * 天线
- * 实验室测试
- * 阻抗匹配

电气性能

频率范围:	DC~50GHz
平均功率 ^{*1} :	≤5W@25°C
阻抗:	50Ω
驻波:	≤1.3
峰值功率:	20W (5μS 脉宽, 2.5% 占空比)

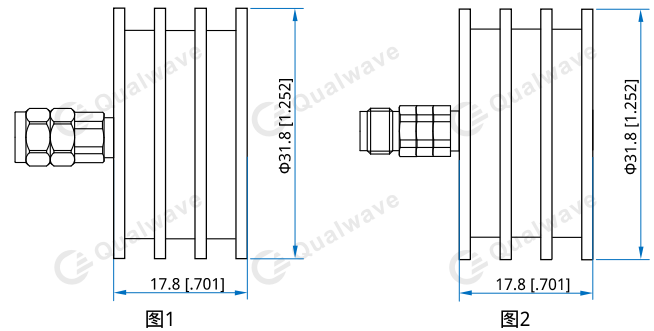
[1] 温度升高到 125°C 时功率线性下降至 0.5W。

机械性能

连接器:	2.4mm
外壳:	铝
外导体:	不锈钢
介质:	PEI
公头内导体:	黄铜镀金
母头内导体:	镀青铜镀金

环境条件

温度:	-55~+125°C
-----	------------

结构尺寸


单位: mm [in]
公差: ±0.5mm [±0.02in]

命名规则:

QCT5005-X-Y

X: 频率 (GHz)

Y: 连接器类型

连接器命名规则

2 - 2.4mm 公头 (图 1)

2F - 2.4mm 母头 (图 2)

示例

同轴负载, DC~50GHz, 2.4mm 公头, 型号: QCT5005-50-2

可根据要求定制