

QCT4002

DC~40GHz, 2W

特点:

- * 低驻波
- * 宽带

应用:

- * 发射机
- * 天线
- * 实验室测试
- * 阻抗匹配


电气性能

频率范围: DC~40GHz
 平均功率*1: 2W
 阻抗: 50Ω

[1] 温度升高到 120°C 时功率线性下降至 0.1W。

驻波

频率 (GHz)	2.92mm	SSMA	SMP	SSMP
DC~18	1.2	1.3	1.2	1.2
DC~26.5	1.2	1.3	1.3	1.3
DC~40	1.2	1.3	1.4	1.5

机械性能

连接器: 2.92mm, SSMA, SMP, SSMP

环境条件

温度: -55~+125°C

命名规则:

QCT4002-X-Y

X: 频率 (GHz)

Y: 连接器类型

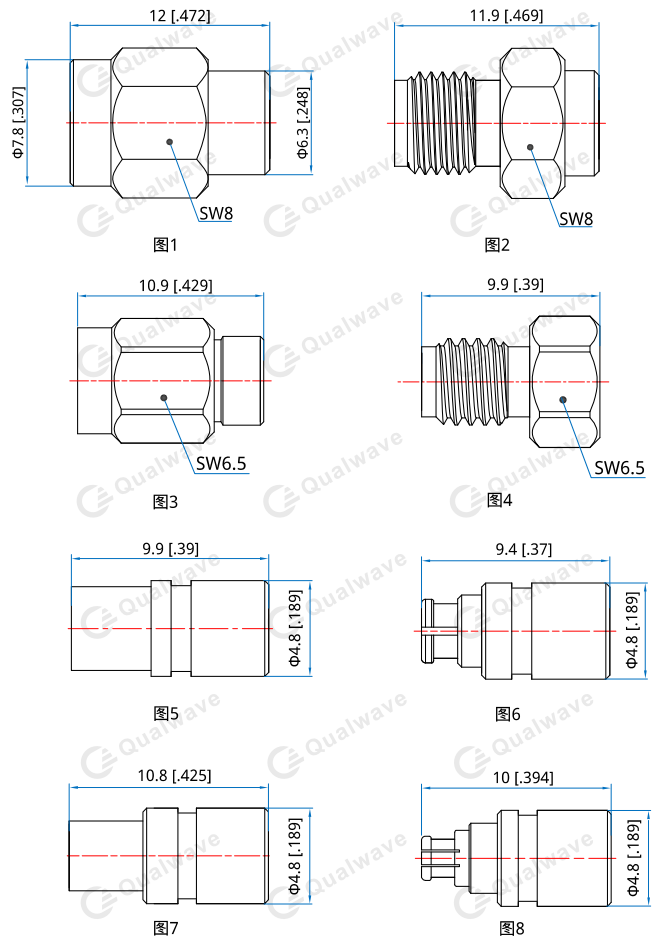
连接器命名规则

- K - 2.92mm 公头 (图 1)
- KF - 2.92mm 母头 (图 2)
- A - SSMA 公头 (图 3)
- AF - SSMA 母头 (图 4)
- P - SMP 公头 (图 5)
- PF - SMP 母头 (图 6)
- G - SSMP 公头 (图 7)
- GF - SSMP 母头 (图 8)

示例

同轴负载, DC-40GHz, 2.92mm 公头, 型号: QCT4002-40-K

可根据要求定制

结构尺寸


单位: mm [in]

公差: $\pm 0.2\text{mm}$ [$\pm 0.008\text{in}$]