

QCT3302

DC~33GHz, 2W

特点:

- * 低驻波
- * 宽带

应用:

- * 发射机
- * 天线
- * 实验室测试
- * 阻抗匹配

电气性能

频率范围:	DC~33GHz
平均功率 ^[1] :	2W
阻抗:	50Ω
驻波:	≤1.15

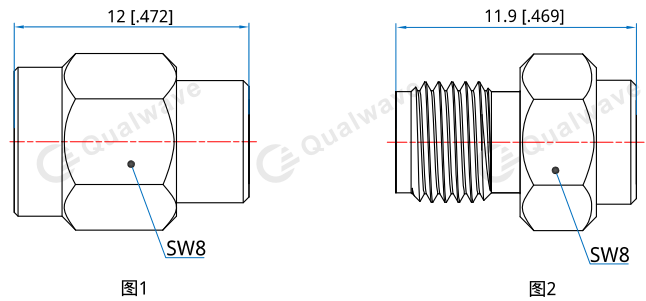
[1] 温度升高到 120°C 时功率线性下降至 0.1W。

机械性能

连接器:	3.5mm
外导体:	不锈钢 (钝化)
内导体:	镀青铜镀金
介质:	PEI

环境条件

温度:	-55~+125°C
-----	------------

结构尺寸


单位: mm [in]
公差: ±0.2mm [±0.008in]

命名规则:

QCT3302-X-Y

X: 频率 (GHz)

Y: 连接器类型

连接器命名规则

3 - 3.5mm 公头 (图 1)

3F - 3.5mm 母头 (图 2)

示例

同轴负载, DC-33GHz, 3.5mm 公头, 型号: QCT3302-33-3

可根据要求定制