

QCT1825

DC~18GHz, 25W

特点:

- * 低驻波
- * 宽带

应用:

- * 发射机
- * 天线
- * 实验室测试
- * 阻抗匹配


电气性能

频率范围: DC~18GHz
 平均功率*1: ≤25W@25°C
 阻抗: 50Ω

[1] 温度升高到 120°C 时功率线性下降至 1.25W。

峰值功率

峰值功率(W)	脉宽(μs)	占空比(%)	适用范围
500	5	2.5	@SMA, DC~18GHz
5000		1.25	@N, TNC, DC~12.4GHz
1000		1.25	@N, TNC, 18GHz

驻波

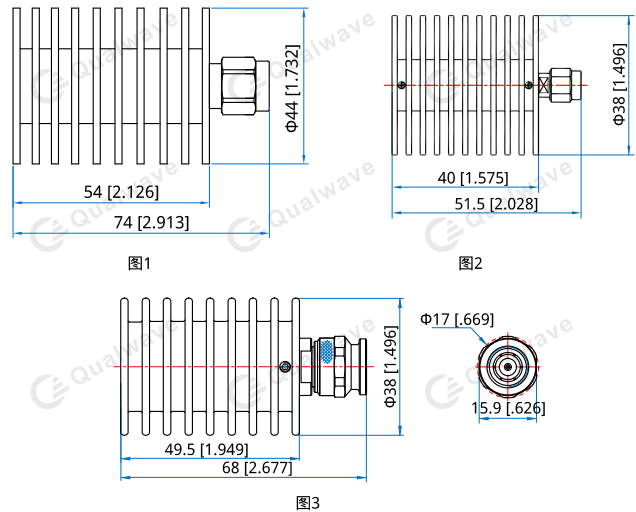
频率 (GHz)	N、TNC 驻波 (最大值)	SMA 驻波 (最大值)
DC~4	1.20	1.15
DC~8	1.25	1.20
DC~12.4	1.35	1.25
DC~18	1.40	1.30

机械性能

连接器: N, SMA, TNC

环境条件

温度: -55~+125°C

结构尺寸


单位: mm [in]
 公差: ±1.5mm [±0.06in]

命名规则:

QCT1825-X-Y

X: 频率 (GHz)

Y: 连接器类型

连接器命名规则

N - N 公头 (图 1)

NF - N 母头

S - SMA 公头 (图 2)

SF - SMA 母头

T - TNC 公头 (图 3)

TF - TNC 母头

示例

同轴负载, DC-18GHz, SMA 公头, 型号: QCT1825-18-S

可根据要求定制