

QCT1801

DC~18GHz, 1W

特点:

- * 低驻波
- * 宽带

应用:

- * 发射机
- * 天线
- * 实验室测试
- * 阻抗匹配

电气性能

频率范围:	DC~18GHz
平均功率 ^[1] :	1W
阻抗:	50Ω
峰值功率:	10W
	100W@快插式 SMA (5μs 脉宽, 1% 占空比)

[1] 温度升高到 125°C 时功率线性下降至 0.2W。

驻波

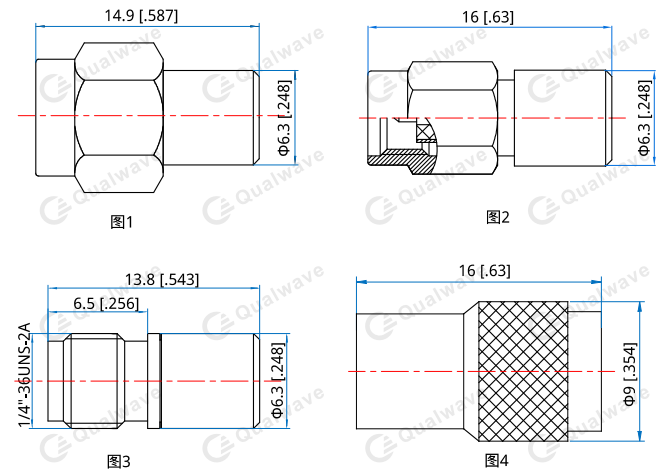
频率 (GHz)	连接器/驻波 (最大值)		
	SMA	SSMA	快插式 SMA
DC~3			1.05
DC~6	1.25	1.25	1.1
DC~12.4			1.15
DC~18			1.3

机械性能

连接器:	SMA, SSMA 公头, 快插式 SMA 公头
外导体:	不锈钢 (SMA) 黄铜镀金 (SSMA) 黄铜镀镍 (快插式 SMA)
内导体:	镀青铜

环境条件

温度:	-55~+85°C (SSMA) -55~+125°C
-----	--------------------------------

结构尺寸


单位: mm [in]
公差: ±0.2mm [±0.008in]

命名规则:

QCT1801-X-Y

X: 频率 (GHz)

Y: 连接器类型

连接器命名规则

S - SMA 公头 (图 1)

A - SSMA 公头 (图 2)

SF - SMA 母头 (图 3)

QS - 快插式 SMA 公头 (图 4)

示例

同轴负载, DC-18GHz, SMA 公头, 型号: QCT1801-18-S

可根据要求定制。