

QMS2K

DC~40GHz, SPDT

特点:

- * 低驻波
- * 低损耗
- * 高隔离

应用:

- * 无线
- * 发射机
- * 实验室测试
- * 雷达

电气性能

频率: DC~40GHz
阻抗: 50Ω

频率 (GHz)	插损 (dB)	隔离度 (dB)	驻波
DC-6	0.2	70	1.2
6-12	0.3	70	1.3
12-18	0.4	60	1.4
18-26.5	0.6	55	1.6
26.5-32	0.7	50	1.7
32-40	0.8	50	1.8

电压*1 (V)	+12	+24	+28
失效保护型	195	100	95
锁存型	230	140	120

[1]可根据用户要求选择电压。

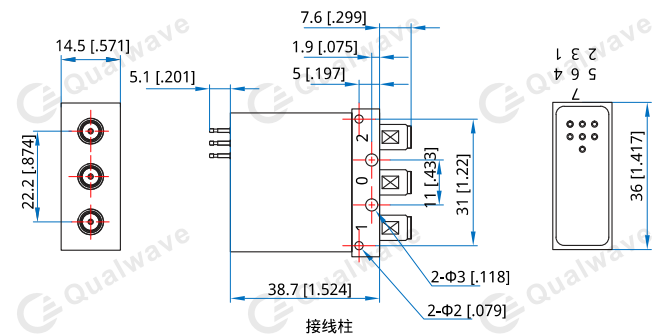
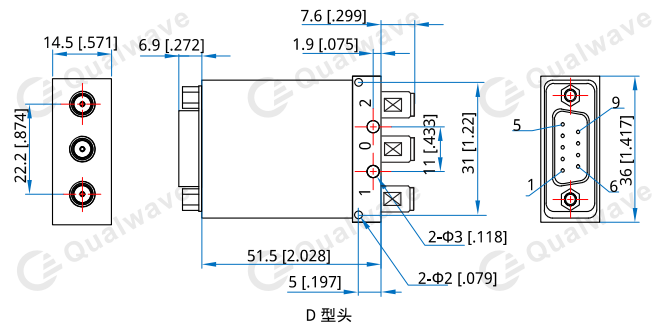
机械性能

开关顺序:	先断后合
开关时间:	≤15mS
使用寿命:	2 百万次
振动 (运行):	20-2000Hz, 10G RMS
机械冲击 (未运行):	30G, 1/2sine, 11mS
射频连接器:	2.92mm 母头
电源与控制接口连接器:	接线柱或 9 芯 D 型头

环境条件

温度:	-25~+65°C
扩展温度:	-45~+85°C

结构尺寸



单位: mm [in]

公差: ±0.5mm [±0.02in]

其他选项

- TTL: T
- 指示: I
- 扩展温度: Z
- 共阳极
- 防水密封型

命名规则

QMS2K-F-WXY

- F: 频率 (GHz)
- W: 传动装置类型: 失效保护型 (0); 锁存型 (1)
- X: 电压: +12V (E); +24V (K); +28V (M)
- Y: 电源接口: 接线柱 (0); D 型头 (1)
- Z: 其他选项

示例:

SPDT 开关, DC-40GHz, 失效保护型, +12V, D 型头, TTL 控制, 带指示, 型号: QMS2K-40-0E1TL。

可根据要求定制。

引脚定义

失效保护型

引脚	功能	引脚	功能
1	电压(射频: 0→2)	4~5	指示 (1~2)
2	未定义	6	指示 (公共端)
3	公共端(射频: 0→2)	7~9	未定义

失效保护型带 TTL

引脚	功能	引脚	功能
1	电压(射频: 0→2)	4~5	指示 (1~2)
2	TTL 电压(射频: 0→2)	6	指示 (公共端)
3	公共端(射频: 0→2)	7~9	未定义

锁存型

引脚	功能	引脚	功能
1	电压(射频: 0→1)	4~5	指示 (1~2)
2	电压(射频: 0→2)	6	指示 (公共端)
3	公共端	7~9	未定义

锁存型带 TTL

引脚	功能	引脚	功能
1	电压	5~6	指示 (1~2)
2	TTL 电压(射频: 0→1)	7	指示 (公共端)
3	公共端	8~9	未定义
4	TTL 电压(射频: 0→2)		

驱动原理图

