

QAXX

MMCX 转 MMCX

特点:

* 低驻波

应用:

 * 无线
 * 发射机
 * 实验室测试
 * 雷达

电气性能

频率:	DC~6GHz
驻波:	≤1.2
	≤1.5 (图3)
阻抗:	50Ω

机械性能

射频连接器:	MMCX
连接寿命:	500 次
外导体:	黄铜镀金
电介质:	PTFE
内导体:	镀青铜镀金

环境条件

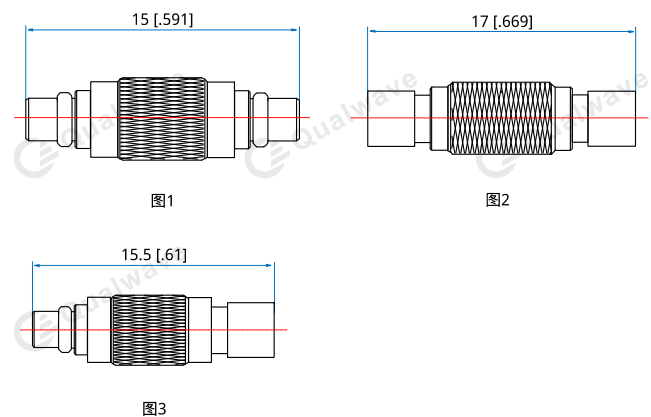
温度:	-55~+165°C
-----	------------

命名规则
QAXX-MM - MMCX (公) 转 MMCX (公), 图 1

QAXX-FF - MMCX (母) 转 MMCX (母), 图 2

QAXX-MF - MMCX (公) 转 MMCX (母), 图 3

可根据要求定制。

结构尺寸


单位: mm [in]

公差: ±0.2mm [±0.008in]