

QASQS-B

SMA 转快插式 SMA

特点:

* 低驻波

应用:

* 无线
* 发射机
* 实验室测试
* 雷达

电气性能

频率:	DC~18GHz
驻波:	≤1.25
介电常数:	≥5000MΩ
介质耐压:	1000V DC
阻抗:	50Ω

机械性能

射频连接器:	SMA
	快插式 SMA
外导体:	黄铜镀金或镀青铜镀金
电介质:	PTFE
内导体:	镀青铜镀金

命名规则

QASQS-FM-B - SMA (母) 转快插式 SMA (公), 图 1

QASQSL-FM-B - SMA (母) 转快插式 SMA (公), 法兰盘, 图 2

可根据要求定制。

结构尺寸

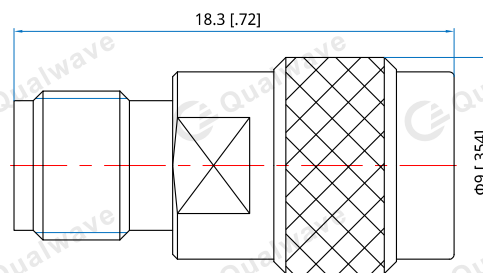


图1

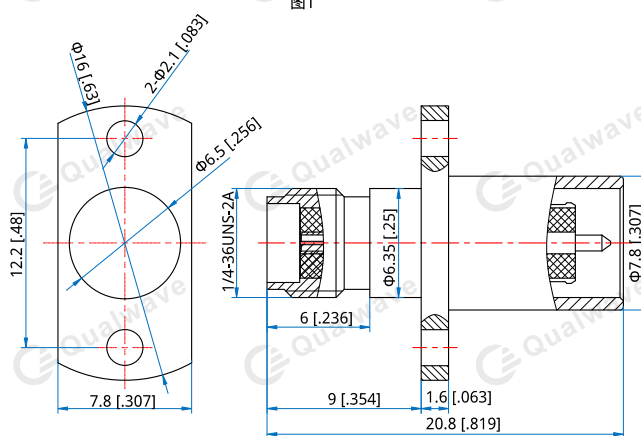


图2

单位: mm [in]

公差: ±0.2mm [±0.008in]