

# QASN-B

## SMA 转 N

**特点:**

\* 低驻波

**应用:**

- \* 无线
- \* 发射机
- \* 实验室测试
- \* 雷达

**电气性能**

频率: DC~18GHz  
 驻波:  $\leq 1.2$   
 阻抗: 50Ω

**机械性能**

射频连接器: SMA  
 N  
 连接寿命: 500 次  
 外导体: 黄铜镀镍  
 电介质: PEI&PTFE  
 内导体: 黄铜镀金或磷青铜镀金

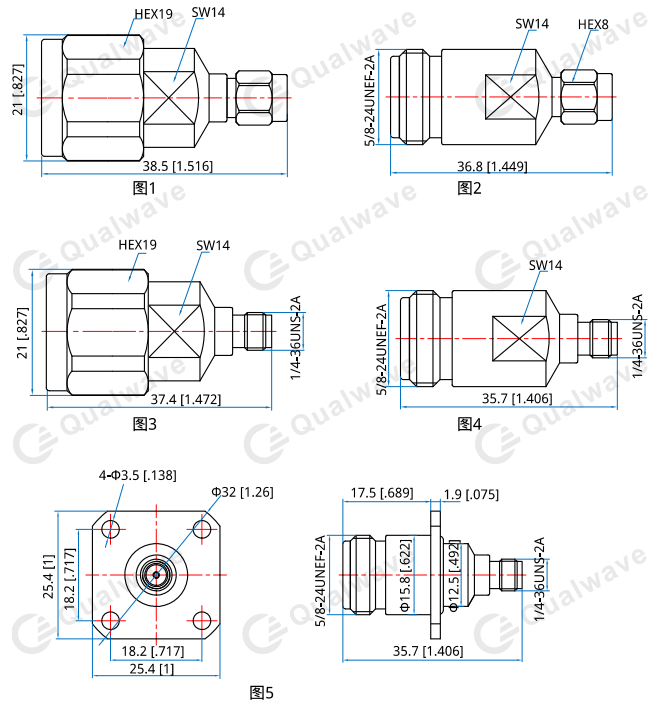
**环境条件**

温度: -50~+85°C

**命名规则**

- QASN-MM-B - SMA (公) 转 N (公), 图 1
- QASN-MF-B - SMA (公) 转 N (母), 图 2
- QASN-FM-B - SMA (母) 转 N (公), 图 3
- QASN-FF-B - SMA (母) 转 N (母), 图 4
- QASNL-FF-B - SMA (母) 转 N (母), 带法兰, 图 5

可根据要求定制。

**结构尺寸**


单位: mm [in]      公差: ±0.2mm [±0.008in]