

QAS4

SMA 转 4.3/10

特点:

* 低驻波

应用:

 * 无线
 * 发射机
 * 实验室测试
 * 雷达

电气性能

 频率: DC~6GHz
 驻波: ≤ 1.15 (DC~3GHz)
 阻抗: 50Ω

机械性能

 射频连接器: SMA
 4.3/10
 外导体: 磷青铜镀银
 电介质: PTFE
 内导体: 磷青铜镀银
 黄铜或镀青铜镀银

环境条件

温度: -55~+85°C

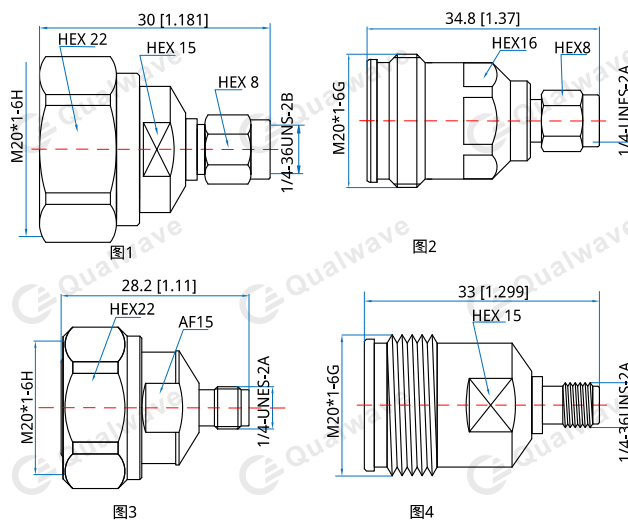
命名规则
QAS4-MM - SMA (公) 转 4.3/10 (公), 图 1

QAS4-MF - SMA (公) 转 4.3/10 (母), 图 2

QAS4-FM - SMA (母) 转 4.3/10 (公), 图 3

QAS4-FF - SMA (母) 转 4.3/10 (母), 图 4

可根据要求定制。

结构尺寸


单位: mm [in]

 公差: $\pm 0.2\text{mm}$ [$\pm 0.008\text{in}$]