

QAPA SMP 转 SSMA

特点:

* 低驻波

应用:

 * 无线
 * 发射机
 * 实验室测试
 * 雷达

电气性能

 频率: DC~18GHz
 驻波: ≤ 1.25 max.
 阻抗: 50Ω

机械性能

 射频连接器: SMP
 SSMA
 外导体: 黄铜镀金
 电介质: PTFE
 内导体: 镀铜镀金

环境条件

温度: -50~+85°C

命名规则
QAPAL-FF - SMP (母) 转 SSMA (母), 带法兰, 图 1

可根据要求定制。

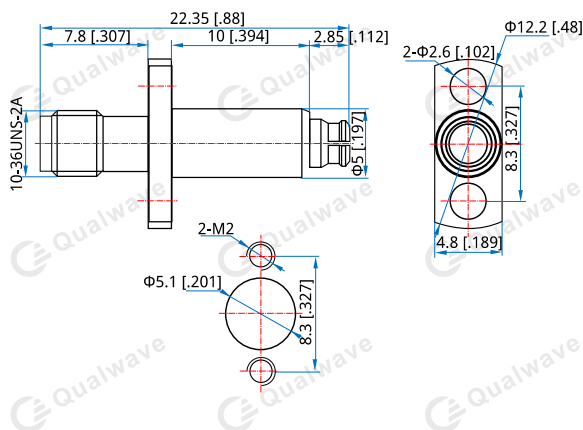
结构尺寸


图1

单位: mm [in]

 公差: ± 0.2 mm [± 0.008 in]