

QAMVV

NMD 1.85mm 转 1.85mm

特点:

* 低驻波

应用:

- * 无线
- * 发射机
- * 实验室测试
- * 雷达

电气性能

频率:	DC~67GHz
驻波:	≤1.3
	≤1.25 (图 3)
阻抗:	50Ω

机械性能

射频连接器:	NMD 1.85mm 1.85mm
连接寿命:	500 次 > 3000 次 (图 3)
外导体:	不锈钢 (钝化) 镀青铜镀金 & 黄铜镀金 (图 3)
电介质:	PEI CPS (图 3)
内导体:	镀青铜镀金

环境条件

温度:	-55~+165°C -55~+85°C (图 3)
-----	-------------------------------

命名规则

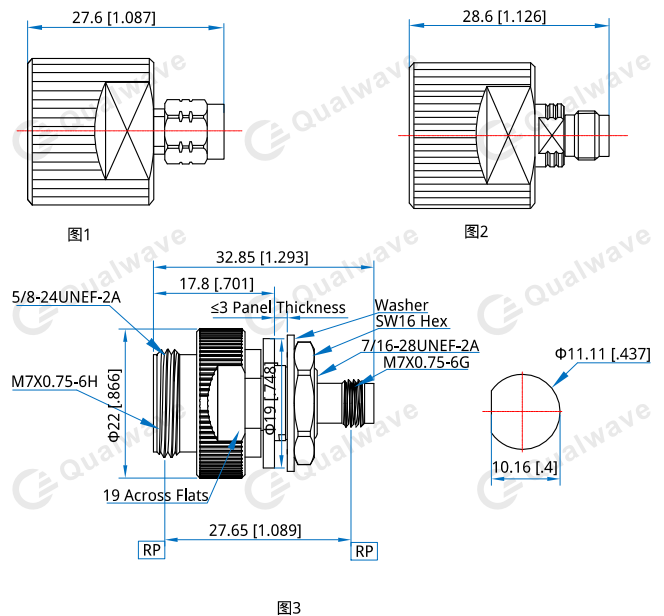
QAMVV-FM - NMD 1.85mm (母) 转 1.85mm (公), 图 1

QAMVV-FF - NMD 1.85mm (母) 转 1.85mm (母), 图 2

QAMVVH-MF - NMD 1.85mm (公) 转 1.85mm (母), 穿墙式, 图 3

可根据要求定制。

结构尺寸



单位: mm [in]

公差: ±0.2mm [±0.008in]