

# QAMKJ

NMD 2.92mm 转 7mm

**特点:**

\* 低驻波

**应用:**

\* 无线  
\* 发射机  
\* 实验室测试  
\* 雷达

**电气性能**

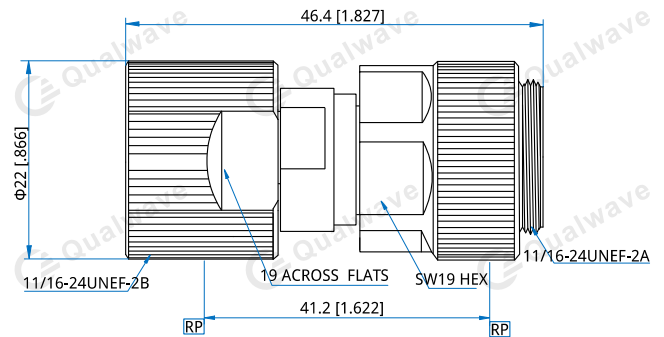
频率: DC~18GHz  
驻波:  $\leq 1.15$   
阻抗: 50Ω

**机械性能**

射频连接器: NMD 2.92mm  
7mm  
连接寿命: > 2000 次  
外导体: 不锈钢 SUS303 钝化  
电介质: PEI  
内导体: 镀青铜镀金

**环境条件**

温度: -55~+165°C

**结构尺寸**


Outline A

单位: mm [in]

公差:  $\pm 0.2\text{mm}$  [ $\pm 0.008\text{in}$ ]

**命名规则**

**QAMKJ-F** - NMD 2.92mm (母) 转 7mm, 图 1

可根据要求定制。