

QAM2J

NMD 2.4mm 转 7mm

特点:

* 低驻波

应用:

* 无线
* 发射机
* 实验室测试
* 雷达

电气性能

频率: DC~18GHz
驻波: ≤ 1.15
阻抗: 50Ω

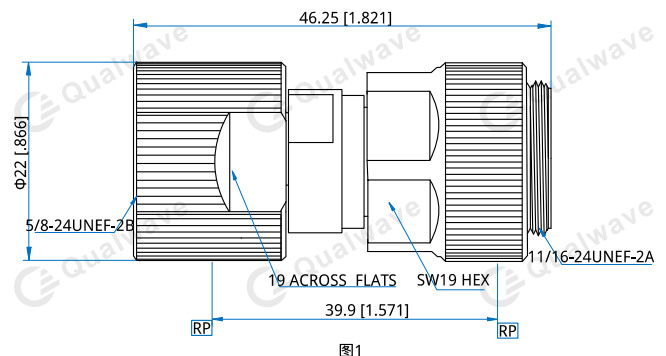
机械性能

射频连接器: NMD 2.4mm
7mm
连接寿命: > 2000 次
外导体: 不锈钢 SUS303 钝化
电介质: PEI
内导体: 镀青铜镀金

环境条件

温度: -55~+165°C

结构尺寸



单位: mm [in]

公差: $\pm 0.2\text{mm}$ [$\pm 0.008\text{in}$]

命名规则

QAM2J-F - NMD 2.4mm (母) 转 7mm, 图 1

可根据要求定制。