

QAM1M1

NMD 1.0mm 转 NMD 1.0mm

特点:

* 低驻波

应用:

- * 无线
- * 发射机
- * 实验室测试
- * 雷达

电气性能

频率: DC~110GHz
 驻波: ≤1.35
 阻抗: 50Ω

机械性能

射频连接器: NMD 1.0mm
 连接寿命: > 500 次
 外导体: 镀青铜镀金 & 不锈钢 SUS303 钝化
 电介质: CPS
 内导体: 镀青铜镀金

环境条件

温度: -55~+85°C

命名规则

QAM1M1-MM - NMD 1.0mm (公) 转 NMD 1.0mm (公), 图 1

QAM1M1-FF - NMD 1.0mm (母) 转 NMD 1.0mm (母), 图 2

QAM1M1-FM - NMD 1.0mm (母) 转 NMD 1.0mm (公), 图 3

可根据要求定制。

结构尺寸

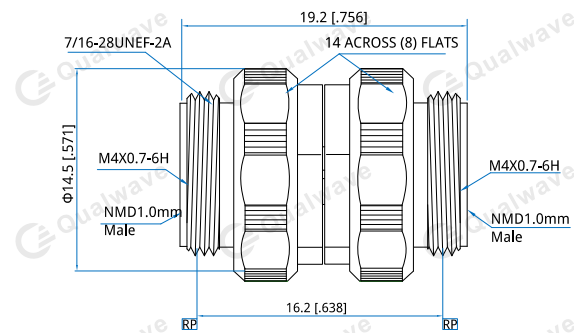


图1

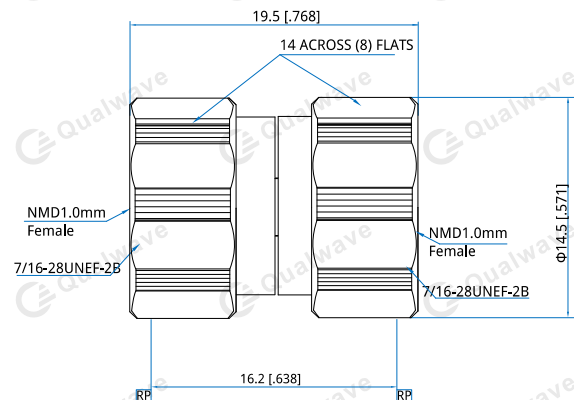


图2

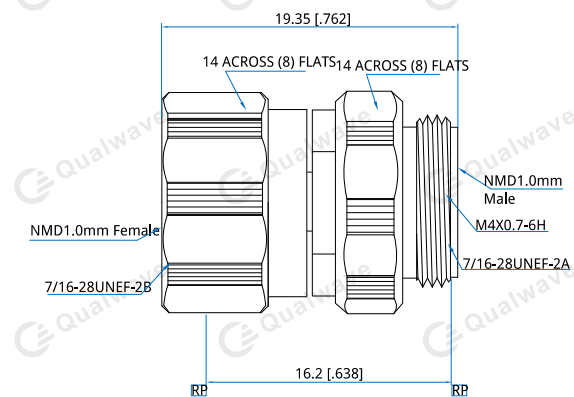


图3

单位: mm [in]

公差: ±0.2mm [±0.008in]