

QALCN

LC 转 N

特点:

* 低驻波

应用:

 * 无线
 * 发射机
 * 实验室测试
 * 雷达

电气性能

频率:	DC~4GHz
驻波:	≤1.2
介质耐压:	3500V RMS, 50Hz, at sea level
介电常数:	≥5000MΩ
接触电阻(中心):	≤1mΩ
接触电阻(外部):	≤0.25mΩ
阻抗:	50Ω

机械性能

射频连接器:	LC N
连接寿命:	≥500 次
ROHS:	符合 ROHS
外导体:	黄铜镀镍
电介质:	PTFE
内导体:	黄铜镀银
螺套:	黄铜镀镍

环境条件

温度:	-45~+125°C
-----	------------

命名规则
QALC7-MF - LC(公) 转 N(母), 图1

QALC7-FM - LC(母) 转 N(公), 图2

QALC7-FF - LC(母) 转 N(母), 图3

可根据要求定制。

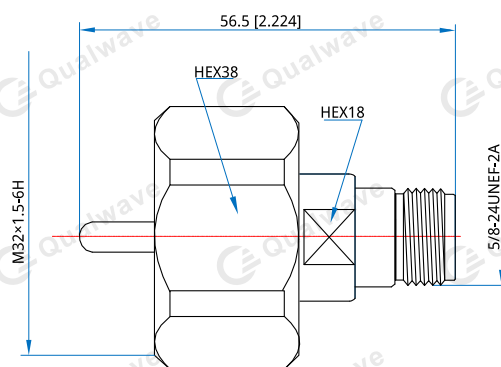
结构尺寸


图1

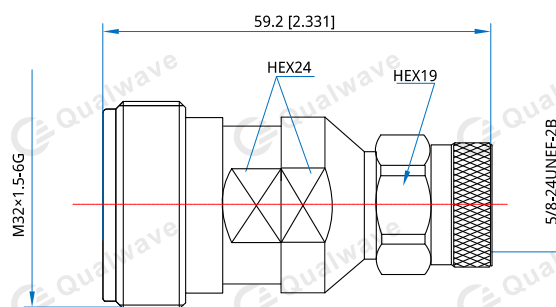


图2

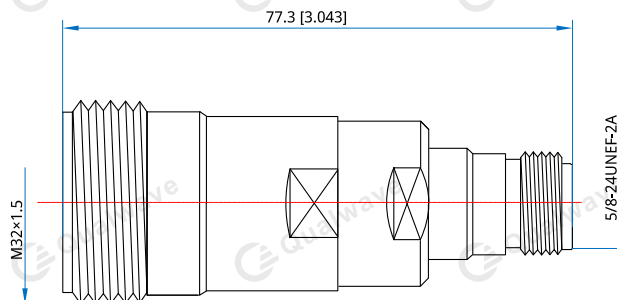


图3

单位: mm [in]

公差: ±0.2mm [±0.008in]