

QALC7

LC 转 7/16 DIN (L29)

特点:

* 低驻波

应用:

- * 无线
- * 发射机
- * 实验室测试
- * 雷达

电气性能

频率:	DC~4GHz
驻波:	≤1.2
介质耐压:	3500V RMS, 50Hz, at sea level
介电常数:	≥5000MΩ
接触电阻 (中心):	≤0.4mΩ
	≤1mΩ (图 3)
接触电阻 (外部):	≤1mΩ
	≤0.5mΩ (图 3)
阻抗:	50Ω

机械性能

射频连接器:	LC
	7/16 DIN (L29)
连接寿命:	≥500 次
ROHS:	符合 ROHS
外导体:	黄铜镀镍
电介质:	PTFE
内导体:	黄铜镀银
螺套:	黄铜镀镍

环境条件

温度: -45~+125°C

命名规则
QALC7-MM - LC (公) 转 7/16 DIN (公), 图 1

QALC7-MF - LC (公) 转 7/16 DIN (母), 图 2

QALC7-FM - LC (母) 转 7/16 DIN (公), 图 3

QALC7-FF - LC (母) 转 7/16 DIN (母), 图 4

可根据要求定制。

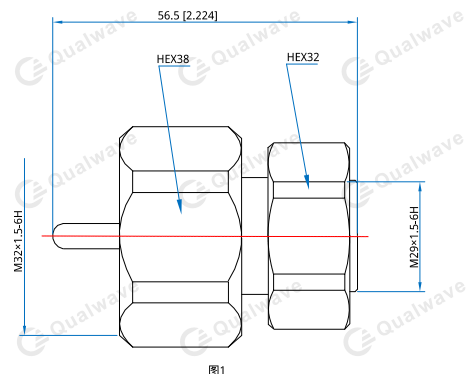
结构尺寸


图1

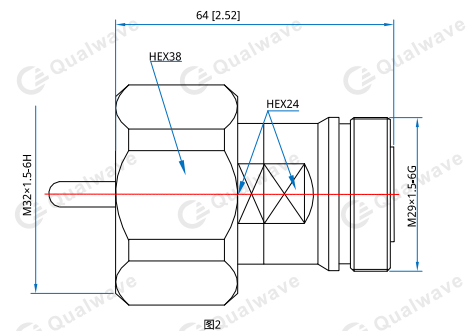


图2

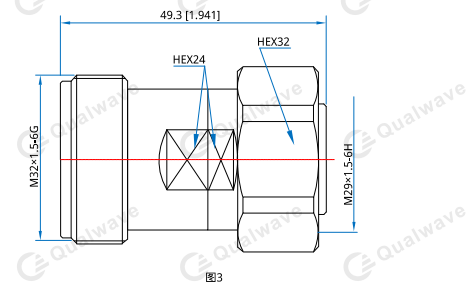


图3

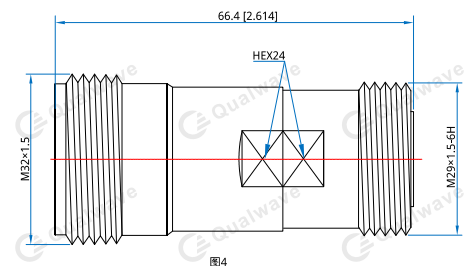


图4

单位: mm [in]

公差: ±0.2mm [±0.008in]