

QAL2L2

L12 转 L12

特点:

* 低驻波

应用:

 * 无线
 * 发射机
 * 实验室测试
 * 雷达

电气性能

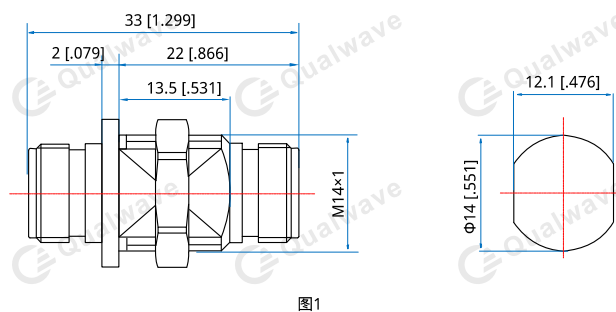
频率:	DC~6GHz
驻波:	≤1.2
阻抗:	50Ω

机械性能

射频连接器:	L12
连接寿命:	500 次
外导体:	黄铜镀三元合金
电介质:	PTFE
内导体:	镀青铜镀金

环境条件

温度:	-55~+165°C
-----	------------

结构尺寸


单位: mm [in] 公差: ±0.2mm [±0.008in]

命名规则
QAL2L2H-FF - L12 (母) 转 L12 (母), 穿墙式, 图 1

可根据要求提供定制。