

QAGK

SSMP 转 2.92mm

特点:

* 低驻波

应用:

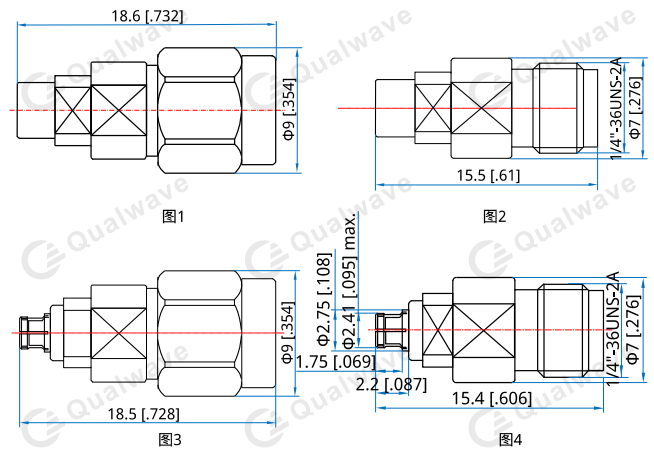
 * 无线
 * 发射机
 * 实验室测试
 * 雷达

电气性能

频率:	DC~40GHz
驻波:	≤1.25
插损:	≤0.08dB
绝缘电阻:	≥5000MΩ ≥3000MΩ (图 4)
介质耐电压:	500Vrms
接触电阻 (中心导体):	≤4mΩ
接触电阻 (外导体):	≤2.5mΩ
阻抗:	50Ω

机械性能

射频连接器:	SSMP 2.92mm
连接寿命:	100 次
外导体:	不锈钢 (钝化) (图 1, 2) 不锈钢 (钝化) & 镀青铜镀金
电介质:	PEI
内导体:	镀青铜镀金

结构尺寸


单位: mm [in]

公差: ±0.2mm [±0.008in]

命名规则
QAGK-MM - SSMP (公) 转 2.92mm (公), 图 1

QAGK-MF - SSMP (公) 转 2.92mm (母), 图 2

QAGK-FM - SSMP (母) 转 2.92mm (公), 图 3

QAGK-FF - SSMP (母) 转 2.92mm (母), 图 4

可根据要求定制。