

QAGG

SSMP 转 SSMP

特点:

* 低驻波

应用:

 * 无线
 * 发射机
 * 实验室测试
 * 雷达

电气性能

频率:	DC~18GHz DC~30GHz (图 3) DC~40GHz (图 2)
驻波:	≤1.3 ≤1.5 (图 3)
阻抗:	50Ω

机械性能

射频连接器:	SSMP
连接寿命:	500 次
外导体:	镀青铜镀金
电介质:	PEI
内导体:	镀青铜镀金

环境条件

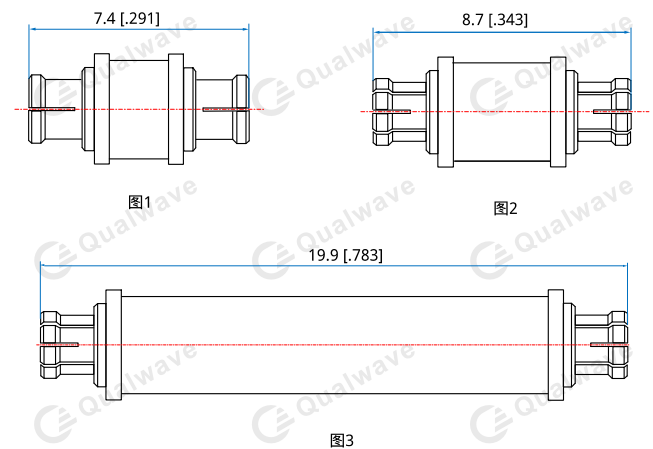
温度:	-55~+165°C -55~+125°C (图 2、3)
-----	----------------------------------

命名规则
QAGG-FF - SSMP (母) 转 SSMP (母), 图 1

QAGG-FF-1 - SSMP (母) 转 SSMP (母), 图 2

QAGG-FF-2 - SSMP (母) 转 SSMP (母), 图 3

可根据要求定制。

结构尺寸

 单位: mm [in]
 公差: ±0.2mm [±0.008in]