

QAG2

SSMP 转 2.4mm

特点:

* 低驻波

应用:

 * 无线
 * 发射机
 * 实验室测试
 * 雷达

电气性能

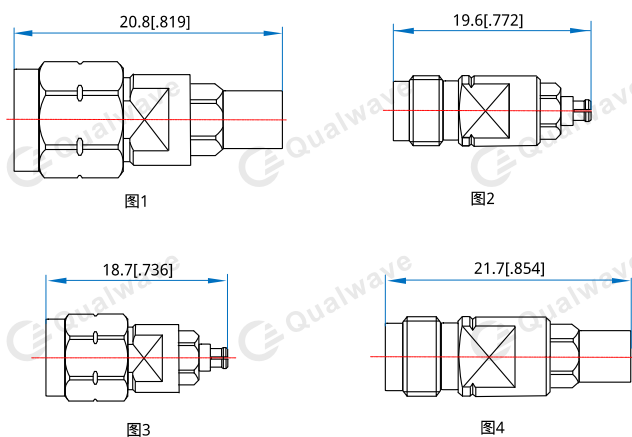
频率:	DC~50GHz
驻波:	≤1.35
阻抗:	50Ω

机械性能

射频连接器:	SSMP
	2.4mm
连接寿命:	500 次
外导体:	不锈钢 (钝化) 和镀青铜镀金
电介质:	PEI
内导体:	镀青铜镀金

环境条件

温度:	-55~+165°C
-----	------------

结构尺寸


单位: mm [in]

公差: ±0.2mm [±0.008in]

命名规则
QAG2-MM - SSMP (公) 转 2.4mm (公), 图 1

QAG2-FF - SSMP (母) 转 2.4mm (母), 图 2

QAG2-MF - SSMP (公) 转 2.4mm (母), 图 3

QAG2-FM - SSMP (母) 转 2.4mm (公), 图 4

可根据要求定制。