

QADD SMB 转 SMB

特点:

* 低驻波

应用:

 * 无线
 * 发射机
 * 实验室测试
 * 雷达

电气性能

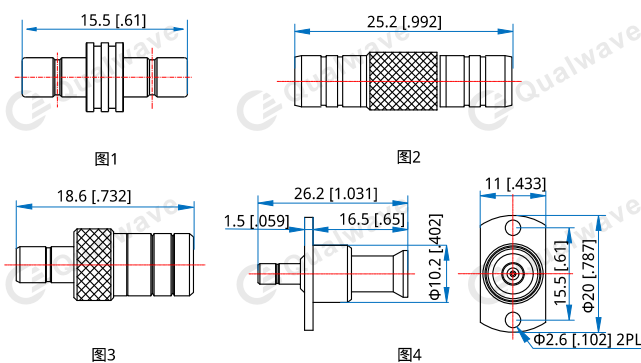
频率:	DC~4GHz DC~6GHz (图 4)
驻波:	≤1.15 ≤1.2 (图 4)
阻抗:	50Ω

机械性能

射频连接器:	SMB
连接寿命:	500 次
外导体:	黄铜镀金或不锈钢 (钝化)
电介质:	PTFE
内导体:	镀青铜镀金

环境条件

温度:	-55~+165°C
-----	------------

结构尺寸


单位: mm [in]

公差: ±0.2mm [±0.008in]

命名规则
QADD-MM - SMB (公) 转 SMB (公), 图 1

QADD-FF - SMB (母) 转 SMB (母), 图 2

QADD-MF - SMB (公) 转 SMB (母), 图 3

QADDL-MF - SMB (公) 转 SMB (母), 带法兰, 图 4

可根据要求定制。