

# QABZ

## BNC 转 UHF

**特点:**

\* 低驻波

**应用:**

 \* 无线  
 \* 发射机  
 \* 实验室测试  
 \* 雷达

**电气性能**

 频率: DC~6GHz  
 阻抗: 50Ω

**机械性能**

 射频连接器: BNC  
 UHF  
 连接寿命: 500 次  
 外导体: 黄铜镀镍  
 电介质: PTFE  
 内导体: 镀青铜镀金

**环境条件**

温度: -55~+165°C

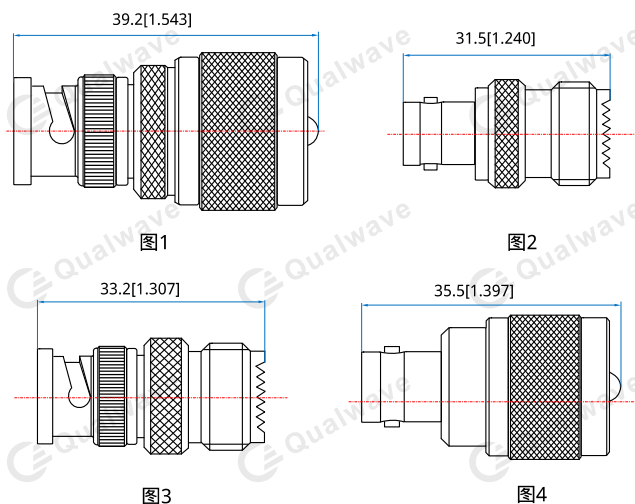
**命名规则**
**QABZ-MM** - BNC (公) 转 UHF (公), 图 1

**QABZ-FF** - BNC (母) 转 UHF (母), 图 2

**QABZ-MF** - BNC (公) 转 UHF (母), 图 3

**QABZ-FM** - BNC (母) 转 UHF (公), 图 4

可根据要求定制。

**结构尺寸**


单位: mm [in]

公差: ±0.2mm [±0.008in]