

# QABB1

## BNC 转 TRB

**特点:**

\* 低驻波

**应用:**

 \* 无线  
 \* 发射机  
 \* 实验室测试  
 \* 雷达

**电气性能**

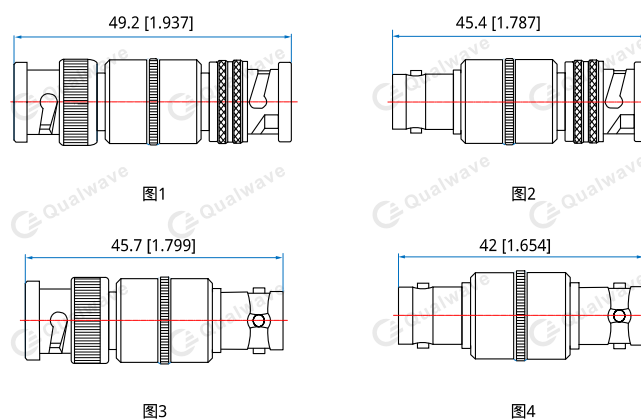
频率:	DC~0.5GHz
介质耐压:	≥3000V RMS, 50Hz, at sea level
工作电压:	≤1500V RMS, 50Hz, at sea level
介电常数:	≥5000MΩ
接触电阻 (中心):	≤1.5mΩ
接触电阻 (外部):	≤1mΩ
阻抗:	50Ω

**机械性能**

射频连接器:	BNC TRB
连接寿命:	≥500 次
外导体:	黄铜镀镍
电介质:	PTFE
内导体:	黄铜镀金

**环境条件**

温度:	-45~+125°C
-----	------------

**结构尺寸**

 单位: mm [in]  
 公差: ±0.2mm [±0.008in]

**命名规则**
**QABB1-MM** - BNC (公) 转 TRB (公), 图 1

**QABB1-FM** - BNC (母) 转 TRB (公), 图 2

**QABB1-MF** - BNC (公) 转 TRB (母), 图 3

**QABB1-FF** - BNC (母) 转 TRB (母), 图 4

可根据要求定制。