

QAB1B1

TRB 转 TRB

特点:

* 低驻波

应用:

 * 无线
 * 发射机
 * 实验室测试
 * 雷达

电气性能

频率:	DC~3GHz
驻波:	≤1.2 (图 1、3)
介质耐压:	≥1000V RMS, 50Hz, at sea level ≥5000V RMS, 50Hz, at sea level (图 2)
工作电压:	≤1000V RMS, 50Hz, at sea level
介电常数:	≥5000MΩ
接触电阻 (中心):	≤1.5mΩ
接触电阻 (内部):	≤1mΩ (不包括图 2)
接触电阻 (外部):	≤1.5mΩ
	≤0.2mΩ (图 2)
阻抗:	50Ω

机械性能

射频连接器:	TRB
连接寿命:	≥500 次
外导体:	铜镀三元合金 (图 1、3) 黄铜镀镍
电介质:	PTFE
内导体:	磷铜镀金

环境条件

温度: -50~+125°C

命名规则
QAB1B1-MM - TRB (公) 转 TRB (公), 图 1

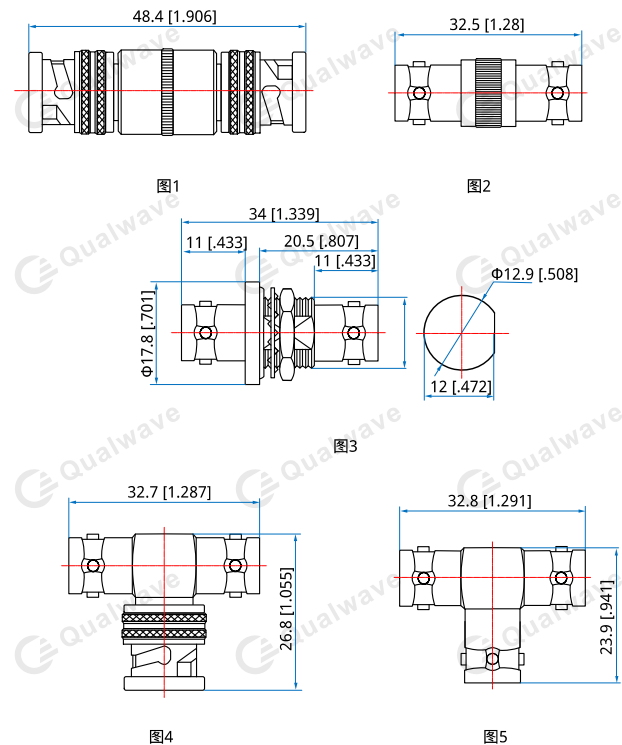
QAB1B1-FF - TRB (母) 转 TRB (母), 图 2

QAB1B1H-FF - TRB (母) 转 TRB (母), 穿墙式, 图 3

QAB1B1B1-FMF - TRB (母) 转 TRB (公) 转 TRB (母), 图 4

QAB1B1B1-FFF - TRB (母) 转 TRB (母) 转 TRB (母), 图 5

可根据要求定制。

结构尺寸


单位: mm [in]

公差: ±0.2mm [±0.008in]