

QAAA

SSMA 转 SSMA

特点:

* 低驻波

应用:

 * 无线
 * 发射机
 * 实验室测试
 * 雷达

电气性能

频率:	DC~26.5GHz
驻波:	≤1.25
	≤1.2 (带法兰)
介质耐压:	1000V DC
介电常数:	≥5000MΩ
阻抗:	50Ω

机械性能

射频连接器:	SSMA
连接寿命:	500 次
外导体:	不锈钢 (钝化)
电介质:	PTFE
内导体:	镀青铜镀金

环境条件

温度:	-55~+165°C
-----	------------

命名规则
QAAA-MM - SSMA (公) 转 SSMA (公), 图 1

QAAA-FF - SSMA (母) 转 SSMA (母), 图 2

QAAA-MF - SSMA (公) 转 SSMA (母), 图 3

QAAA-LF - SSMA (母) 转 SSMA (母), 带法兰, 图 4

可根据要求定制。

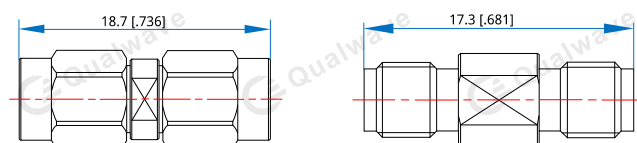
结构尺寸


图1

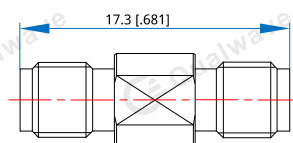


图2

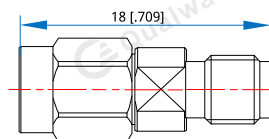


图3

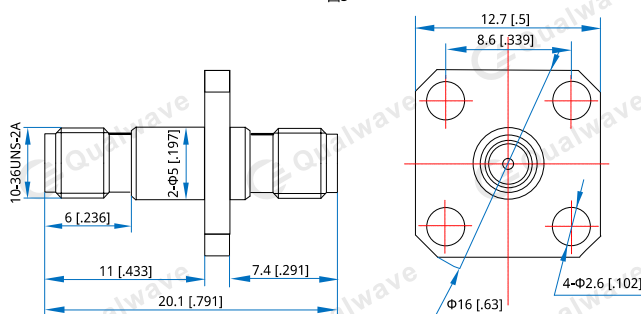


图4

单位: mm [in]

公差: ±0.2mm [±0.008in]