

## QAA6L3

3-1/8" (IF110) 转 L52

### 特点:

\* 低驻波

### 应用:

\* 无线  
\* 发射机  
\* 实验室测试  
\* 雷达

### 电气性能

频率:	DC~3GHz
驻波:	≤1.07@DC~1000MHz ≤1.15@DC~1000~2500MHz
介质耐压:	≥6000V RMS, 50Hz, at sea level
介电常数:	≥5000MΩ
接触电阻 (中心):	≤1.5mΩ
接触电阻 (外部):	≤1.5mΩ
平均功率:	3.4KW@900MHz
峰值功率:	≤90KW
阻抗:	50Ω

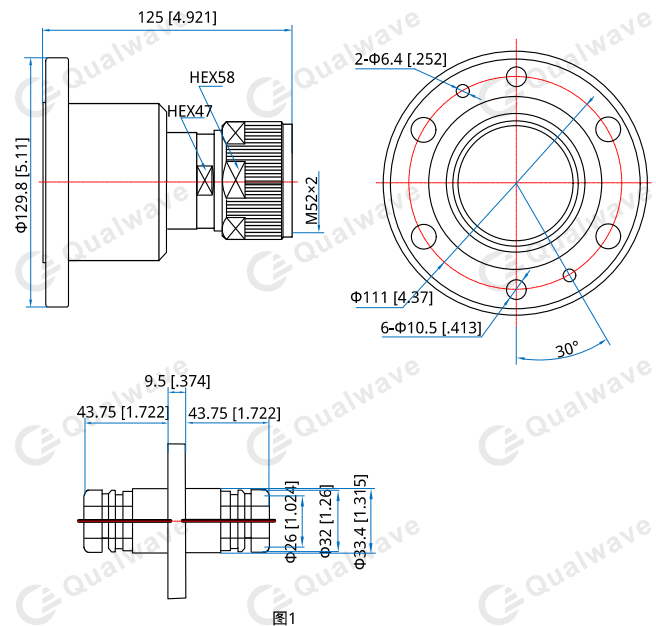
### 机械性能

射频连接器:	3-1/8" (IF110) L52
连接寿命:	≥100 次
ROHS:	符合 ROHS
外导体:	黄铜镀镍
电介质:	PTFE
内导体:	黄铜镀银

### 环境条件

温度:	-55~+85°C
-----	-----------

### 结构尺寸



单位: mm [in]

公差:  $\pm 0.2\text{mm}$  [ $\pm 0.008\text{in}$ ]

### 命名规则

**QAA6L3-M** - 3-1/8" 转 L52 (公), 图 1

可根据要求定制。