

# QAA67

3-1/8" (IF110) 转 7/16 DIN (L29)

**特点:**

\* 低驻波

**应用:**

- \* 无线
- \* 发射机
- \* 实验室测试
- \* 雷达

**电气性能**

频率:	DC~3GHz
驻波:	≤1.07@DC~1000MHz
介质耐压:	≥6000V RMS, 50Hz, at sea level
介电常数:	≥5000MΩ
接触电阻 (中心):	≤1.5mΩ
接触电阻 (外部):	≤1.5mΩ
平均功率:	23KW@900MHz
峰值功率:	≤120KW
阻抗:	50Ω

**机械性能**

射频连接器:	3-1/8" (IF110) 7/16 DIN (L29)
连接寿命:	≥100 次
ROHS:	符合 ROHS
外导体:	黄铜镀镍
电介质:	PTFE
内导体:	黄铜镀银

**环境条件**

温度: -55~+85°C

**命名规则**

QAA67-M - 3-1/8" 转 7/16 DIN (公), 图 1

QAA67-F - 3-1/8" 转 7/16 DIN (母), 图 2

可根据要求定制。

**结构尺寸**

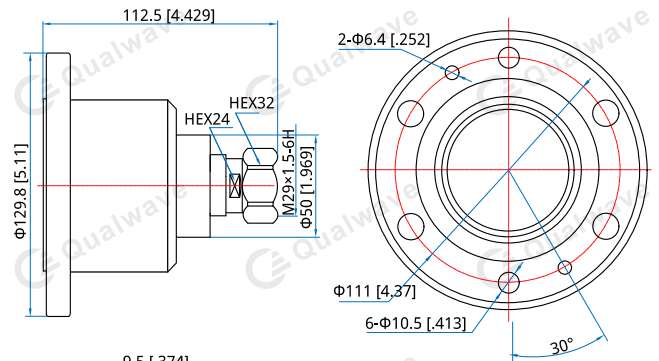


图1

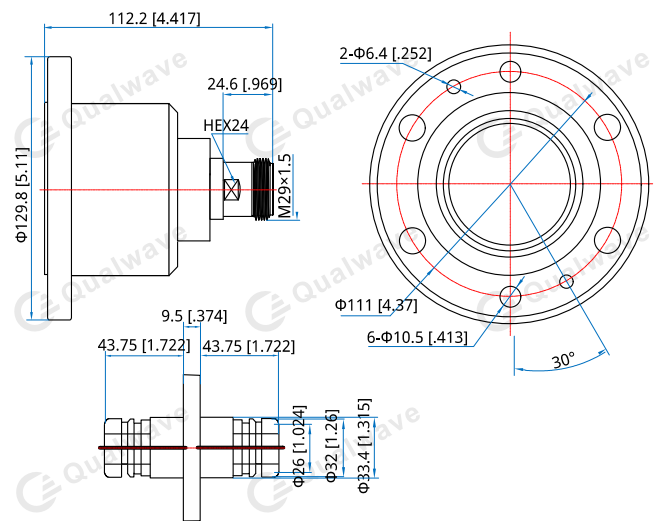
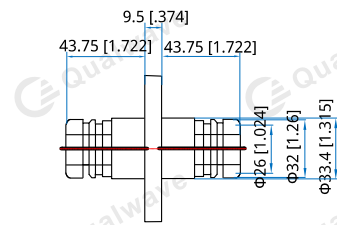


图2

单位: mm [in]  
公差: ±0.2mm [±0.008in]