

## QAA19

1-5/8" (IF70) 转 7/8" (IF45)

### 特点:

\* 低驻波

### 应用:

\* 无线  
\* 发射机  
\* 实验室测试  
\* 雷达

### 电气性能

频率:	DC~3GHz
驻波:	≤1.1@DC~1000MHz
介质耐压:	≥6000V RMS, 50Hz, at sea level
工作电压:	≤2100V RMS, 50Hz, at sea level
介电常数:	≥5000MΩ
接触电阻(中心):	≤1.5mΩ
接触电阻(外部):	≤1.5mΩ
平均功率:	3.4KW@900MHz
峰值功率:	≤90KW
阻抗:	50Ω

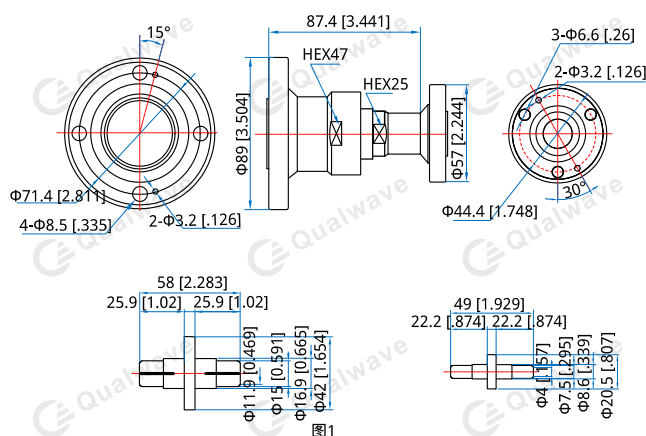
### 机械性能

射频连接器:	1-5/8" (IF70) 7/8" (IF45)
连接寿命:	≥100 次
ROHS:	符合 ROHS
外导体:	黄铜镀镍
电介质:	PTFE
内导体:	磷青铜镀银
垫片:	硅橡胶

### 环境条件

温度:	-55~+85°C
-----	-----------

### 结构尺寸



单位: mm [in]      公差: ±0.2mm [±0.008in]

### 命名规则

QAA19 - 1-5/8" 转 7/8", 图 1

可根据要求定制。