

# QAA17

1-5/8" (IF70) 转 7/16 DIN (L29)

**特点:**

\* 低驻波

**应用:**

- \* 无线
- \* 发射机
- \* 实验室测试
- \* 雷达

**电气性能**

|            |                                |
|------------|--------------------------------|
| 频率:        | DC~3GHz                        |
| 驻波:        | ≤1.1@DC~1000MHz                |
| 介质耐压:      | ≥6000V RMS, 50Hz, at sea level |
| 工作电压:      | ≤2100V RMS, 50Hz, at sea level |
| 介电常数:      | ≥5000MΩ                        |
| 接触电阻 (中心): | ≤1.5mΩ                         |
| 接触电阻 (外部): | ≤1.5mΩ                         |
| 平均功率:      | 3.4KW@900MHz                   |
| 峰值功率:      | ≤90KW                          |
| 阻抗:        | 50Ω                            |

**机械性能**

|        |                                 |
|--------|---------------------------------|
| 射频连接器: | 1-5/8" (IF70)<br>7/16 DIN (L29) |
| 连接寿命:  | ≥100 次                          |
| ROHS:  | 符合 ROHS                         |
| 外导体:   | 黄铜镀镍                            |
| 电介质:   | PTFE                            |
| 内导体:   | 磷青铜镀银                           |
| 垫片:    | 硅橡胶                             |

**环境条件**

温度: -55~+85°C

**命名规则**

QAA17-M - 1-5/8" 转 7/16 DIN (公), 图 1

QAA17-F - 1-5/8" 转 7/16 DIN (母), 图 2

可根据要求定制。

**结构尺寸**

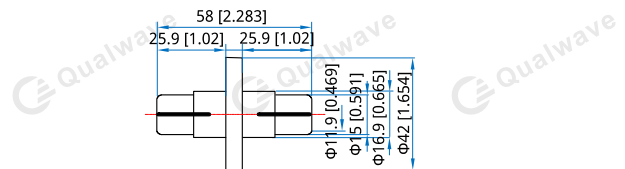
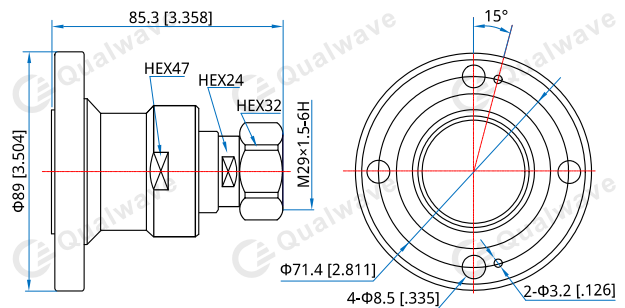


图1

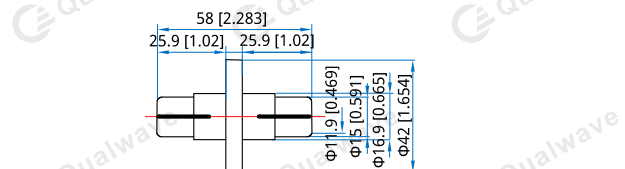
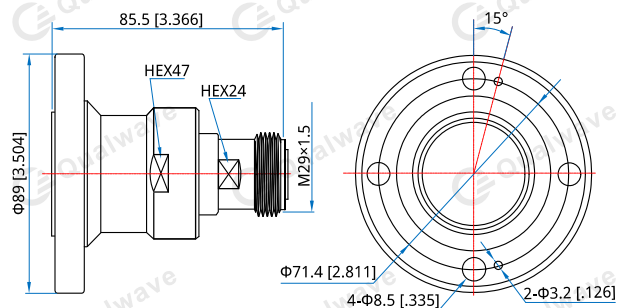


图2

单位: mm [in]

公差: ±0.2mm [±0.008in]